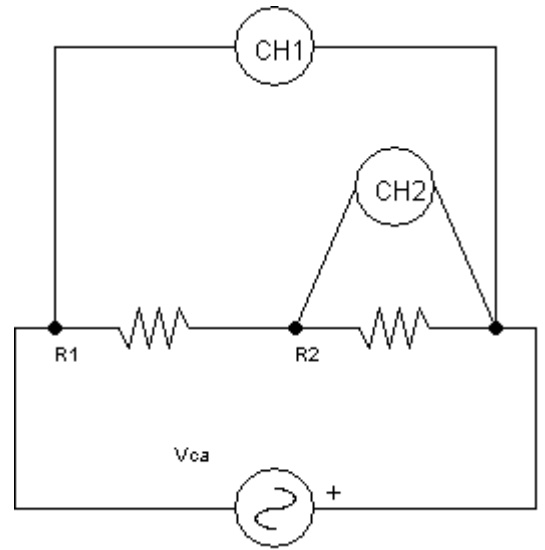
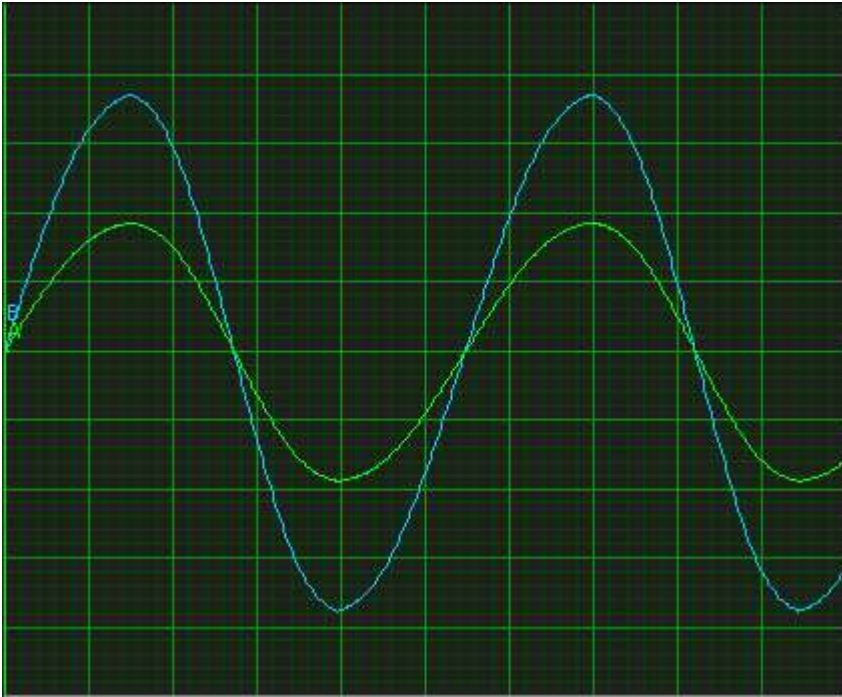


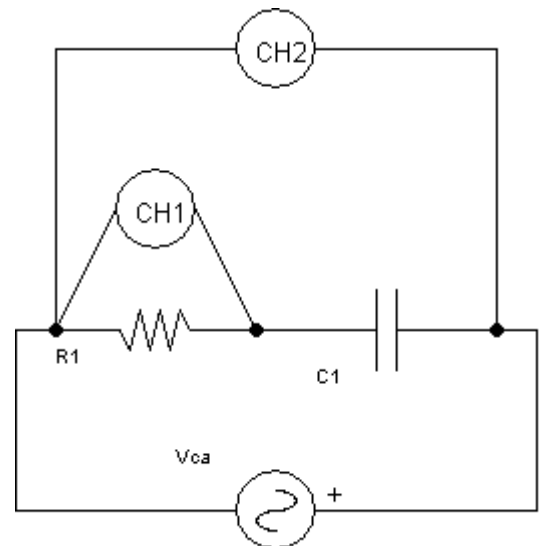




ELETTROTECNICA

LABORATORIO 2

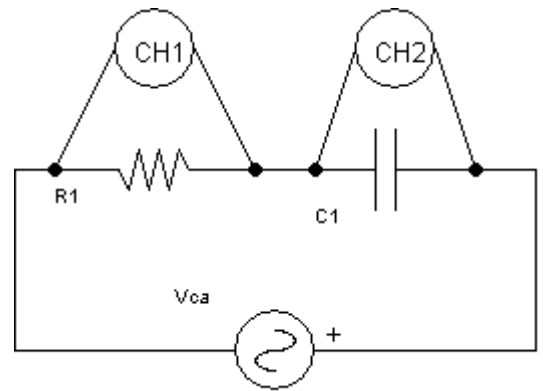




 CH1 = azzurro
 CH2 = verde



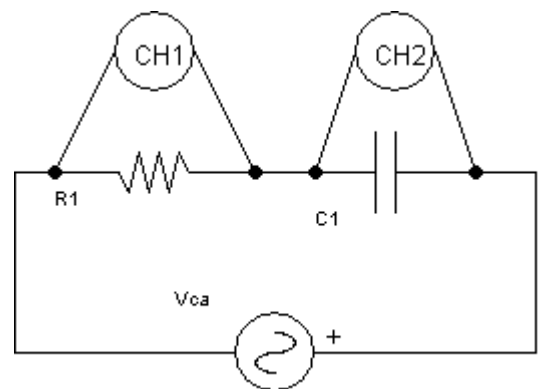
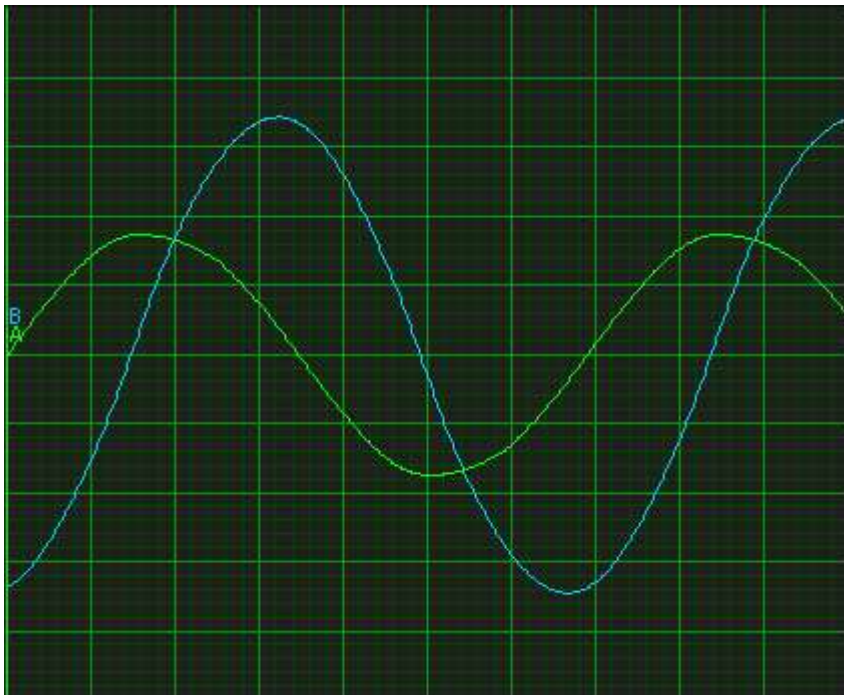
 CH1 = azzurro
 CH2 = verde



ω grande

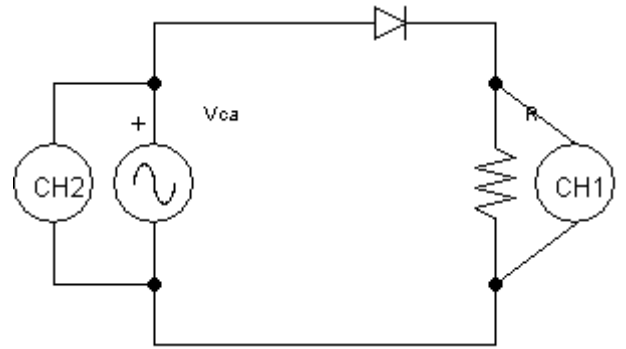
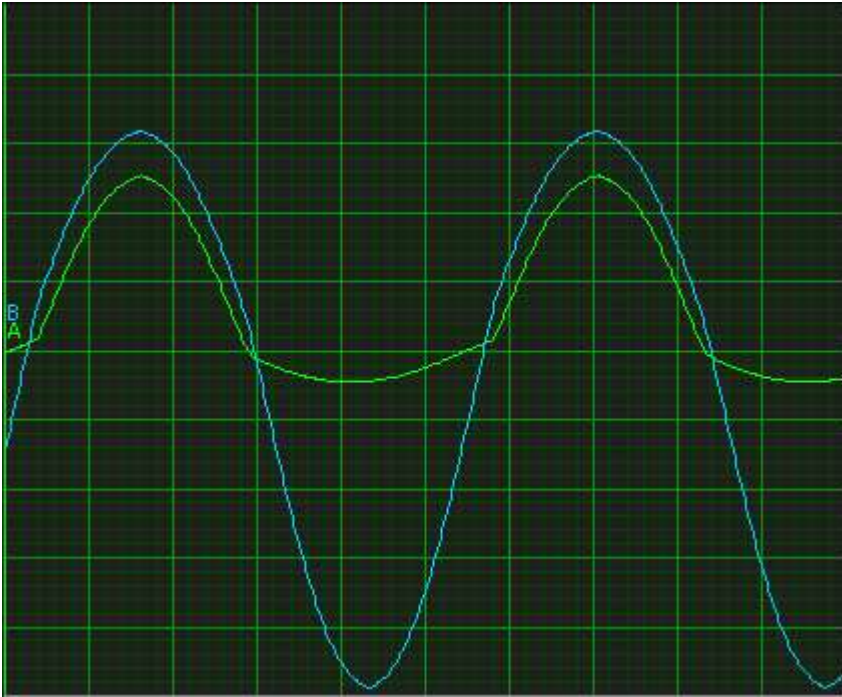



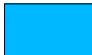
 CH1 = verde
 CH2 = azzurro

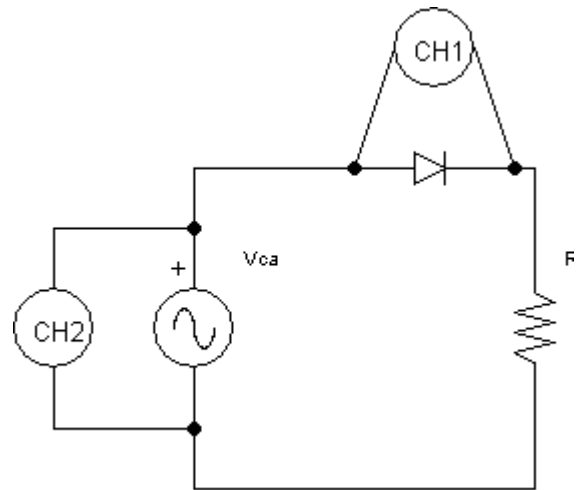
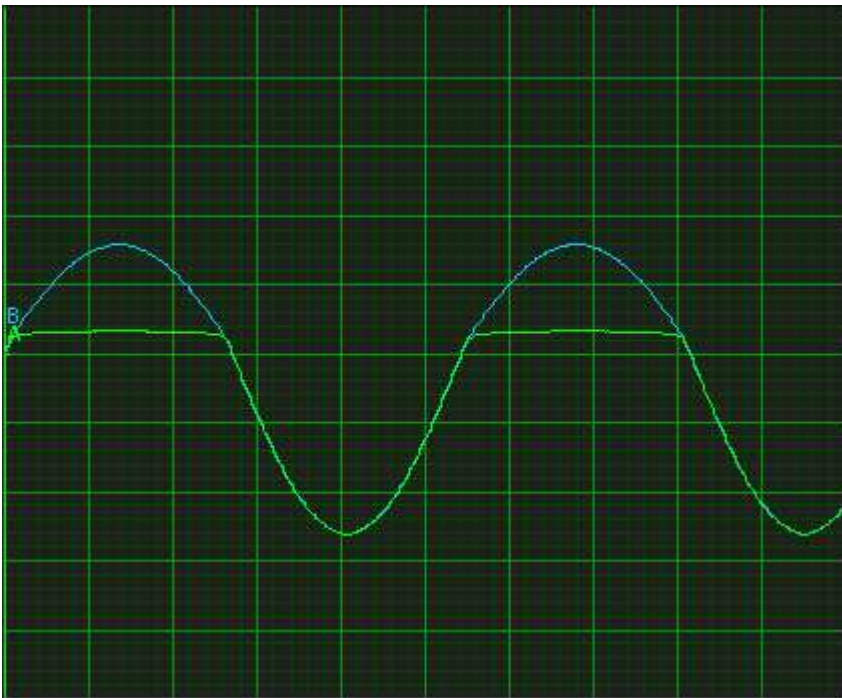
ω piccolo





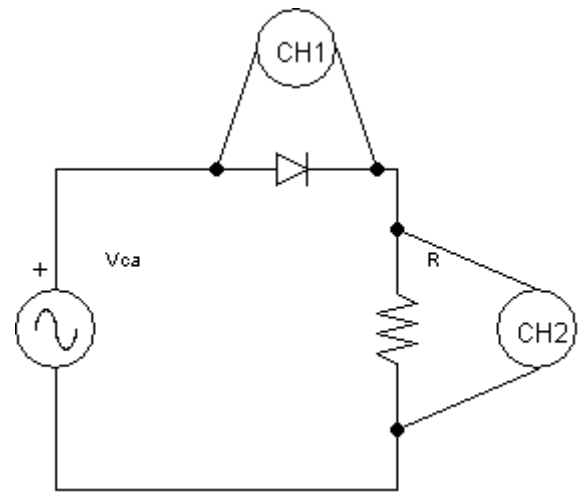
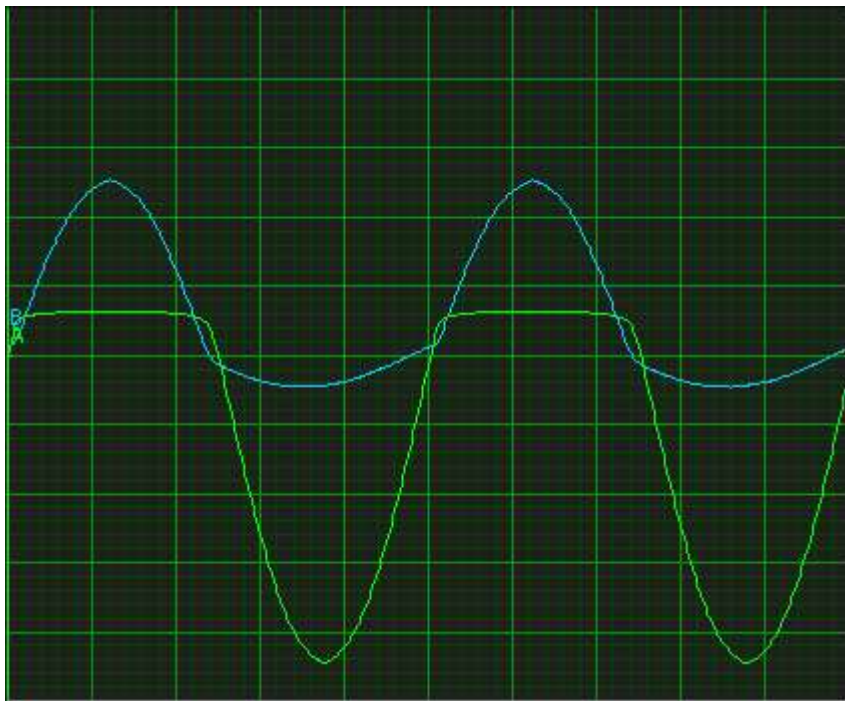
 CH1 = verde
 CH2 = azzurro



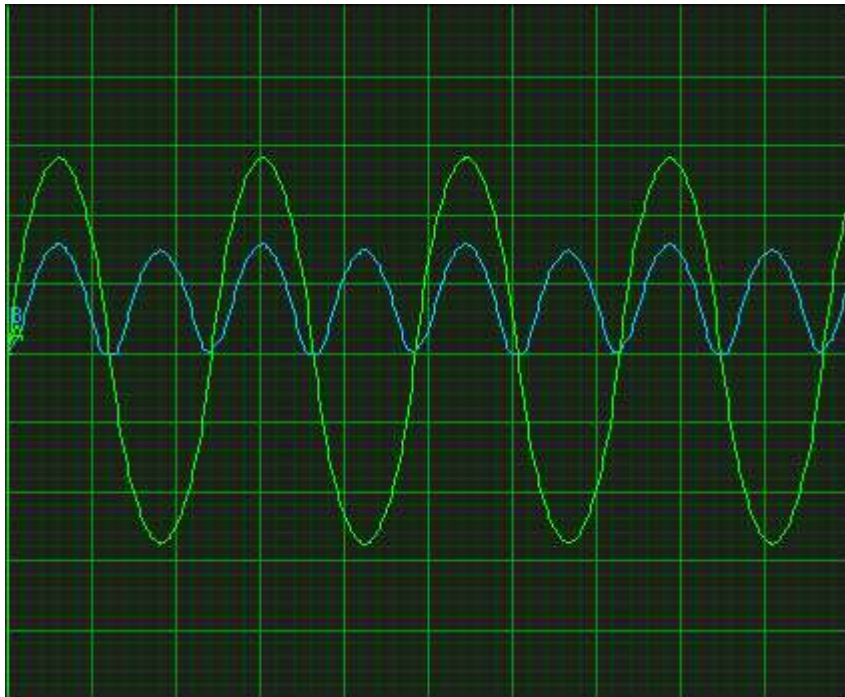
 CH1 = verde
 CH2 = azzurro



 CH1 = verde
 CH2 = azzurro



█ CH1 = verde
█ CH2 = azzurro



█ CH1 = verde
█ CH2 = azzurro

